

# ANDROID-PANEEL-pc

## IPC4-101AFC

IPC4 Android-besturingssysteem gebaseerde industriële computers zijn allemaal uitgerust met onze onafhankelijk ontwikkelde industriële moederborden. Met verschillende configuratie-opties om aan een breed scala aan toepassingsvereisten te voldoen, beschikken deze computers over een ultradun frontframe van 3 mm dat naadloos integreert met verschillende kastapparatuur. Hun structuur van aluminiumlegering, het volledig gesloten ontwerp zonder ventilator en het voorpaneel met een puur plat draadtrekproces zorgen voor zowel duurzaamheid als een elegante uitstraling. Bovendien zijn deze systemen uitgerust met stofwerende en waterdichte eigenschappen, waardoor ze geschikt zijn voor verschillende omgevingen. Bovendien bieden ze uitstekende schaalbaarheid, bruikbaarheid en EMC-compatibiliteit, waardoor ze een veelzijdige keuze zijn voor uw computerbehoeften.

### FUNCTIES

- Ultradunne 3 mm voorrand voor ingebouwde kasten
- IP65 stofdicht en waterdicht flatpanel
- Industrieel moederbord met ARM-architectuur
- EMC Anti-elektromagnetische interferentie Compliance
- Bescherming van industriële kwaliteit voor veelzijdige omgevingen
- SDK-pakket inbegrepen voor ondersteuning bij secundaire ontwikkeling
- Ultradunne 3 mm voorrand voor ingebouwde kasten
- IP65 stofdicht en waterdicht flatpanel



## PRODUCT SPECIFICATIES

### Scherm Parameters

LCD-formaat	10,1" TFT LCD-scherm
Resolutie	1280x800
Kijkhoek	85/85/85/85 (V/R/U/D)
Kleur	16,7 miljoen
Helderheid	300 cd/m2
Contrastverhouding	1000:1

### Aanraakscherm

Type aanraakscherm	10-punts aanraking PCAP en resistief
Lichtdoorlatendheid	≥88%
Invoermodus	Handschrift of capacitieve pen
Controller Communicatie	USB

### Interface

HDMI-poort	1 * HDMI, ondersteuning voor HDMI-gegevensuitvoer, 1080p
USB	1 * USB-HOST + 1 * USB OTG
LAN	1 * LAN, dubbel 1000M adaptief Ethernet
AUDIO	1 * Audio I/O, ondersteuning voor audio-invoer en -uitvoer
Seriële poort	2* RS232
Herstart-toets	Ondersteuning (1*UBOOT)

### Vermogen Parameters

Ingangsspanning	Gelijkstroom 12V
Statisch vermogen	18W

### Dimensies

Buiten	B 261,4 x H 185,4 x D 51 mm
Uitsparing	B 241,31 x H 165,37 mm

## BESTELCODES VOOR PRODUCTEN

Verwerker   CPU	Lichaamskleur: Zwart		Lichaamskleur: Zilver	
	PCAP	Resistieve	PCAP	Resistieve
RockChip RK3399	IPC4-101AFC-210-3399	IPC4-101AFC-220-3399	IPC4-101AFC-211-3399	IPC4-101AFC-221-3399
RockChip RK3568	IPC4-101AFC-210-3568	IPC4-101AFC-220-3568	IPC4-101AFC-211-3568	IPC4-101AFC-221-3568
RockChip RK3588	IPC4-101AFC-210-3588	IPC4-101AFC-220-3588	IPC4-101AFC-211-3588	IPC4-101AFC-221-3588

# ANDROID-PANEEL-pc

## PROCESSOR MODELLEN | CPU



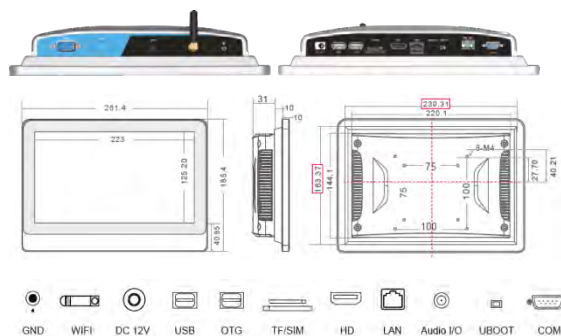
<b>CPU</b>	RockChip RK3399, Dual-2ore Cortex-A72 1.8GHz + Quad-2ore Cortex-A53 1.4GHz	RockChip RK3568, Quad-2ore 64-bits Cortex-A55 Core-architectuur, tot 2,0 GHz	RockChip RK3588, Octa-2ore 64-bit (4×Cortex-A76+4×Cortex-A55) op 2,4 GHz
<b>GPU</b>	Mali-T860MP4	ARM Mali-G52 2EE	Mali-G610 MC4
<b>NPU</b>	-	Ingebouwde NPU met 1TOPS AI-rekenkracht	Ingebouwde NPU met 6TOPS AI-rekenkracht

<b>RAM</b>	4 GB RAM (ingebouwd)	8 GB RAM (aan boord)	8 GB RAM (on-board) optioneel 16 GB
<b>NPU</b>			
<b>Opslag</b>	64 GB eMMC (ingebouwd)	128 GB eMMC (ingebouwd)	64 GB eMMC (on-board) optioneel 128 GB
<b>Wi-Fi - Bluetooth</b>	2,4 GHz / 5,0 GHz dubbele banden   BT 4.0	2,4 GHz / 5,0 GHz dubbele banden   BT 4.0	2,4 GHz / 5,0 GHz dubbele banden   BT 4.0
<b>Besturingssysteem</b>	Android 7.1/9.0/11/Ubuntu18.04/Debian10.0/Linux4.4+QT	Android 12.0 / Linux 5.10	Android 12.0

<b>Het werk Temperatuur</b>	-10°C~60°C
<b>Temperatuur bij opslag</b>	-20°C~70°C
<b>Relatieve vochtigheid</b>	95% niet-condenserend
<b>Bescherming tegen trillingen</b>	IEC 60068-2-64, 5 ~ 500 Hz, 1 uur/as
<b>Product Certificering</b>	CCC/CE/FCC/EMC/CB/ROHS
<b>Bescherming tegen stoten</b>	IEC 60068-2-27, Halve sinusgolf F 11ms
<b>Product Certificering</b>	CCC/CE/FCC/EMC/CB/ROHS



## AFMETINGEN EN INTERFACES



## SOORTEN PRODUCTINSTALLATIES



Ingebed Installatie	Installatie aan de muur	Bureaublad Installatie	Lamellen Installatie	Vrijdragende installatie	Installatie van het giektype
---------------------	-------------------------	------------------------	----------------------	--------------------------	------------------------------

# ANDROID-PANEEL-pc

## IPC4-104AFC

IPC4 Android-besturingssysteem gebaseerde industriële computers zijn allemaal uitgerust met onze onafhankelijk ontwikkelde industriële moederborden. Met verschillende configuratie-opties om aan een breed scala aan toepassingsvereisten te voldoen, beschikken deze computers over een ultradun frontframe van 3 mm dat naadloos integreert met verschillende kastapparatuur. Hun structuur van aluminiumlegering, het volledig gesloten ontwerp zonder ventilator en het voorpaneel met een puur plat draadtrekproces zorgen voor zowel duurzaamheid als een elegante uitstraling. Bovendien zijn deze systemen uitgerust met stofwerende en waterdichte eigenschappen, waardoor ze geschikt zijn voor verschillende omgevingen. Bovendien bieden ze uitstekende schaalbaarheid, bruikbaarheid en EMC-compatibiliteit, waardoor ze een veelzijdige keuze zijn voor uw computerbehoeften.

### FUNCTIES

- Ultradunne 3 mm voorrand voor ingebouwde kasten
- IP65 stofdicht en waterdicht flatpanel
- Industrieel moederbord met ARM-architectuur
- EMC Anti-elektromagnetische interferentie Compliance
- Bescherming van industriële kwaliteit voor veelzijdige omgevingen
- SDK-pakket inbegrepen voor ondersteuning bij secundaire ontwikkeling
- Ultradunne 3 mm voorrand voor ingebouwde kasten
- IP65 stofdicht en waterdicht flatpanel



## PRODUCT SPECIFICATIES

### Scherm Parameters

LCD-formaat	10,4" TFT LCD-scherm
Resolutie	1024x768
Kijkhoek	80/80/80/80 (L/R/U/D)
Kleur	16,7 miljoen
Helderheid	400 cd/m2
Contrastverhouding	1000:1

### Interface

HDMI-poort	1 * HDMI, ondersteuning voor HDMI-gegevensuitvoer, 1080p
USB	1 * USB-HOST + 1 * USB OTG
LAN	2* LAN, dubbel 1000M adaptief Ethernet
AUDIO	1 * Audio I/O, ondersteuning voor audio-invoer en -uitvoer
Seriële poort	2* RS232
Herstart-toets	Ondersteuning (1*UBOOT)

### Aanraakscherm

Type aanraakscherm	10-punts aanraking PCAP en resistief
Lichtdoorlatendheid	≥88%
Invoermodus	Handschrift of capacitieve pen
Controller Communicatie	USB

### Vermogen Parameters

Ingangsspanning	Gelijkstroom 12V
Statisch vermogen	18W

### Dimensies

Buiten	B 259,4 x H 224,7 x D 55,8 mm
Uitsparing	B 245,3 x H 200,6 mm

## BESTELCODES VOOR PRODUCTEN

Verwerker   CPU	Lichaamskleur: Zwart		Lichaamskleur: Zilver	
	PCAP	Resistieve	PCAP	Resistieve
RockChip RK3399	IPC4-104AFC-210-3399	IPC4-104AFC-220-3399	IPC4-104AFC-211-3399	IPC4-104AFC-221-3399
RockChip RK3568	IPC4-104AFC-210-3568	IPC4-104AFC-220-3568	IPC4-104AFC-211-3568	IPC4-104AFC-221-3568
RockChip RK3588	IPC4-104AFC-210-3588	IPC4-104AFC-220-3588	IPC4-104AFC-211-3588	IPC4-104AFC-221-3588

# ANDROID-PANEEL-pc

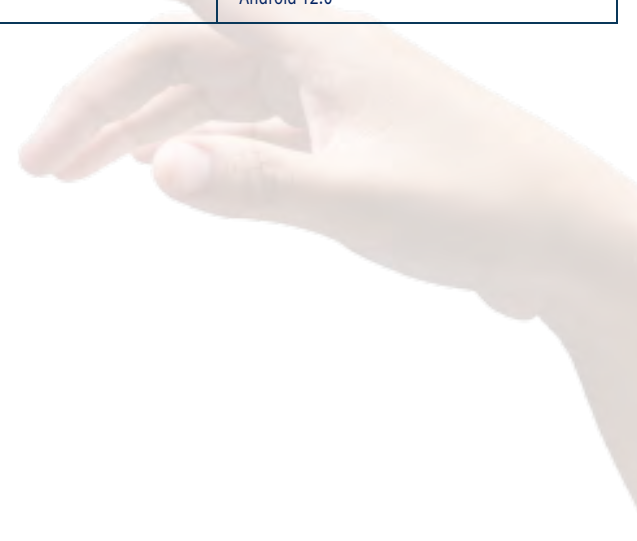
## PROCESSOR MODELLEN | CPU



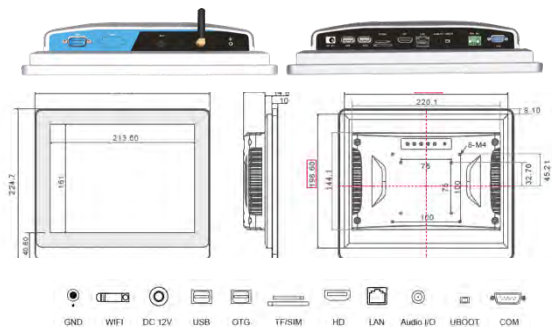
CPU	RockChip RK3399, Dual-2core Cortex-A72 1.8GHz + Quad-2core Cortex-A53 1.4GHz	RockChip RK3568, Quad-2core 64-bits Cortex-A55 Core-architectuur, tot 2,0 GHz	RockChip RK3588, Octa-2core 64-bit (4×Cortex-A76+4×Cortex-A55) op 2,4 GHz
GPU	Mali-T860MP4	ARM Mali-G52 2EE	Mali-G610 MC4
NPU	-	Ingebouwde NPU met 1TOPS AI-rekenkracht	Ingebouwde NPU met 6TOPS AI-rekenkracht

RAM	4 GB RAM (ingebouwd)	8 GB RAM (aan boord)	8 GB RAM (on-board) optioneel 16 GB
NPU			
Opslag	64 GB eMMC (ingebouwd)	128 GB eMMC (ingebouwd)	64 GB eMMC (on-board) optioneel 128 GB
Wi-Fi - Bluetooth	2,4 GHz / 5,0 GHz dubbele banden   BT 4.0	2,4 GHz / 5,0 GHz dubbele banden   BT 4.0	2,4 GHz / 5,0 GHz dubbele banden   BT 4.0
Besturingssysteem	Android 7.1/9.0/11/Ubuntu18.04/Debian10.0/Linux4.4+QT	Android 12.0 / Linux 5.10	Android 12.0

Het werk Temperatuur	-10°C~60°C
Temperatuur bij opslag	-20°C~70°C
Relatieve vochtigheid	95% niet-condenserend
Bescherming tegen trillingen	IEC 60068-2-64, 5 ~ 500 Hz, 1 uur/as
Product Certificering	CCC/CE/FCC/EMC/CB/ROHS
Bescherming tegen stoten	IEC 60068-2-27, Halve sinusgolf F 11ms
Product Certificering	CCC/CE/FCC/EMC/CB/ROHS



## AFMETINGEN EN INTERFACES



## SOORTEN PRODUCTINSTALLATIES



Ingebed Installatie	Installatie aan de muur	Bureaublad Installatie	Lamellen Installatie	Vrijdragende installatie	Installatie van het giektype
---------------------	-------------------------	------------------------	----------------------	--------------------------	------------------------------

# ANDROID-PANEEL-pc

## IPC4-116AFC

IPC4 Android-besturingssysteem gebaseerde industriële computers zijn allemaal uitgerust met onze onafhankelijk ontwikkelde industriële moederborden. Met verschillende configuratie-opties om aan een breed scala aan toepassingsvereisten te voldoen, beschikken deze computers over een ultradun frontframe van 3 mm dat naadloos integreert met verschillende kastapparatuur. Hun structuur van aluminiumlegering, het volledig gesloten ontwerp zonder ventilator en het voorpaneel met een puur plat draadtrekproces zorgen voor zowel duurzaamheid als een elegante uitstraling. Bovendien zijn deze systemen uitgerust met stofwerende en waterdichte eigenschappen, waardoor ze geschikt zijn voor verschillende omgevingen. Bovendien bieden ze uitstekende schaalbaarheid, bruikbaarheid en EMC-compatibiliteit, waardoor ze een veelzijdige keuze zijn voor uw computerbehoeften.

### FUNCTIES

- Ultradunne 3 mm voorrand voor ingebouwde kasten
- IP65 stofdicht en waterdicht flatpanel
- Industrieel moederbord met ARM-architectuur
- EMC Anti-elektromagnetische interferentie Compliance
- Bescherming van industriële kwaliteit voor veelzijdige omgevingen
- SDK-pakket inbegrepen voor ondersteuning bij secundaire ontwikkeling
- Ultradunne 3 mm voorrand voor ingebouwde kasten
- IP65 stofdicht en waterdicht flatpanel



## PRODUCT SPECIFICATIES

### Scherm Parameters

LCD-formaat	11,6" TFT LCD-scherm
Resolutie	1920x1080
Kijkhoek	80/80/80/80 (L/R/U/D)
Kleur	16,7 miljoen
Helderheid	300 cd/m2
Contrastverhouding	1000:1

### Interface

HDMI-poort	1 * HDMI, ondersteuning voor HDMI-gegevensuitvoer, 1080p
USB	1 * USB-HOST + 1 * USB OTG
LAN	2* LAN, dubbel 1000M adaptief Ethernet
AUDIO	1 * Audio I/O, ondersteuning voor audio-invoer en -uitvoer
Seriële poort	2* RS232
Herstart-toets	Ondersteuning (1*UBOOT)

### Aanraakscherm

Type aanraakscherm	10-punts aanraking PCAP en resistief
Lichtdoorlatendheid	≥88%
Invoermodus	Handschrift of capacitieve pen
Controller Communicatie	USB

### Vermogen Parameters

Ingangsspanning	Gelijkstroom 12V
Statisch vermogen	18W

### Dimensies

Buiten	B 305,9 x H 211,2 x D 48,5 mm
Uitsparing	B 278,51 x H 184,03 mm

## BESTELCODES VOOR PRODUCTEN

Verwerker   CPU	Lichaamskleur: Zwart		Lichaamskleur: Zilver	
	PCAP	Resistieve	PCAP	Resistieve
RockChip RK3399	IPC4-116AFC-210-3399		IPC4-116AFC-211-3399	
RockChip RK3568	IPC4-116AFC-210-3568		IPC4-116AFC-211-3568	
RockChip RK3588	IPC4-116AFC-210-3588		IPC4-116AFC-211-3588	

# ANDROID-PANEEL-pc

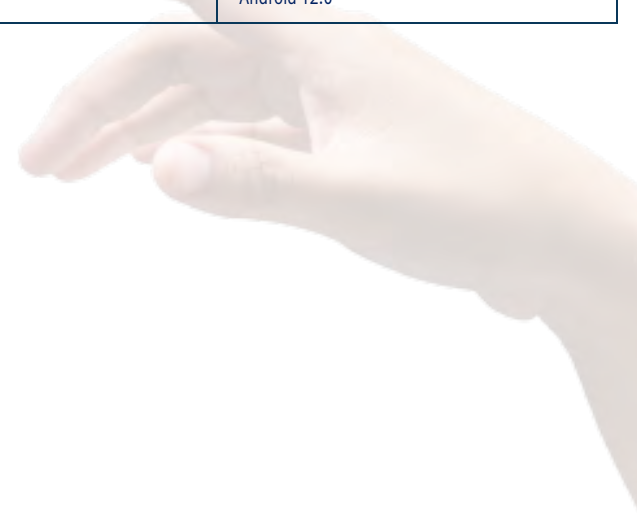
## PROCESSOR MODELLEN | CPU



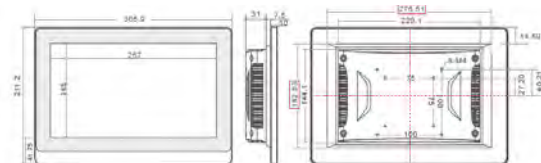
CPU	RockChip RK3399, Dual-2ore Cortex-A72 1.8GHz + Quad-2ore Cortex-A53 1.4GHz	RockChip RK3568, Quad-2ore 64-bits Cortex-A55 Core-architectuur, tot 2,0 GHz	RockChip RK3588, Octa-2ore 64-bit (4×Cortex-A76+4×Cortex-A55) op 2,4 GHz
GPU	Mali-T860MP4	ARM Mali-G52 2EE	Mali-G610 MC4
NPU	-	Ingebouwde NPU met 1TOPS AI-rekenkracht	Ingebouwde NPU met 6TOPS AI-rekenkracht

RAM	4 GB RAM (ingebouwd)	8 GB RAM (aan board)	8 GB RAM (on-board) optioneel 16 GB
NPU			
Opslag	64 GB eMMC (ingebouwd)	128 GB eMMC (ingebouwd)	64 GB eMMC (on-board) optioneel 128 GB
Wi-Fi - Bluetooth	2,4 GHz / 5,0 GHz dubbele banden   BT 4.0	2,4 GHz / 5,0 GHz dubbele banden   BT 4.0	2,4 GHz / 5,0 GHz dubbele banden   BT 4.0
Besturingssysteem	Android 7.1/9.0/11/Ubuntu18.04/Debian10.0/Linux4.4+QT	Android 12.0 / Linux 5.10	Android 12.0

Het werk Temperatuur	-10°C~60°C
Temperatuur bij opslag	-20°C~70°C
Relatieve vochtigheid	95% niet-condenserend
Bescherming tegen trillingen	IEC 60068-2-64, 5 ~ 500 Hz, 1 uur/as
Product Certificering	CCC/CE/FCC/EMC/CB/ROHS
Bescherming tegen stoten	IEC 60068-2-27, Halve sinusgolf F 11ms
Product Certificering	CCC/CE/FCC/EMC/CB/ROHS



## AFMETINGEN EN INTERFACES



## SOORTEN PRODUCTINSTALLATIES



Ingebed Installatie	Installatie aan de muur	Bureaublad Installatie	Lamellen Installatie	Vrijdragende installatie	Installatie van het giektype
---------------------	-------------------------	------------------------	----------------------	--------------------------	------------------------------

# ANDROID-PANEEL-pc

## IPC4-120AFC

IPC4 Android-besturingssysteem gebaseerde industriële computers zijn allemaal uitgerust met onze onafhankelijk ontwikkelde industriële moederborden. Met verschillende configuratie-opties om aan een breed scala aan toepassingsvereisten te voldoen, beschikken deze computers over een ultradun frontframe van 3 mm dat naadloos integreert met verschillende kastapparatuur. Hun structuur van aluminiumlegering, het volledig gesloten ontwerp zonder ventilator en het voorpaneel met een puur plat draadtrekproces zorgen voor zowel duurzaamheid als een elegante uitstraling. Bovendien zijn deze systemen uitgerust met stofwerende en waterdichte eigenschappen, waardoor ze geschikt zijn voor verschillende omgevingen. Bovendien bieden ze uitstekende schaalbaarheid, bruikbaarheid en EMC-compatibiliteit, waardoor ze een veelzijdige keuze zijn voor uw computerbehoeften.

### FUNCTIES

- Ultradunne 3 mm voorrand voor ingebouwde kasten
- IP65 stofdicht en waterdicht flatpanel
- Industrieel moederbord met ARM-architectuur
- EMC Anti-elektromagnetische interferentie Compliance
- Bescherming van industriële kwaliteit voor veelzijdige omgevingen
- SDK-pakket inbegrepen voor ondersteuning bij secundaire ontwikkeling
- Ultradunne 3 mm voorrand voor ingebouwde kasten
- IP65 stofdicht en waterdicht flatpanel



## PRODUCT SPECIFICATIES

### Scherm Parameters

LCD-formaat	12" TFT LCD-scherm
Resolutie	1024x768
Kijkhoek	85/85/85/85 (V/R/U/D)
Kleur	16,7 miljoen
Helderheid	500 cd/m2
Contrastverhouding	1000:1

### Interface

HDMI-poort	1 * HDMI, ondersteuning voor HDMI-gegevensuitvoer, 1080p
USB	1 * USB-HOST + 1 * USB OTG
LAN	2* LAN, dubbel 1000M adaptief Ethernet
AUDIO	1 * Audio I/O, ondersteuning voor audio-invoer en -uitvoer
Seriële poort	2* RS232
Herstart-toets	Ondersteuning (1*UBOOT)

### Aanraakscherm

Type aanraakscherm	10-punts aanraking PCAP en resistief
Lichtdoorlatendheid	≥88%
Invoermodus	Handschrift of capacitieve pen
Controller Communicatie	USB

### Vermogen Parameters

Ingangsspanning	Gelijkstroom 12V
Statisch vermogen	18W

### Dimensies

Buiten	B 291,97 x H 250,5 x D 59,7 mm
Uitsparing	B 273,17 x H 216 mm

## BESTELCODES VOOR PRODUCTEN

Verwerker   CPU	Lichaamskleur: Zwart		Lichaamskleur: Zilver	
	PCAP	Resistieve	PCAP	Resistieve
RockChip RK3399	IPC4-120AFC-210-3399	IPC4-120AFC-220-3399	IPC4-120AFC-211-3399	IPC4-120AFC-221-3399
RockChip RK3568	IPC4-120AFC-210-3568	IPC4-120AFC-220-3568	IPC4-120AFC-211-3568	IPC4-120AFC-221-3568
RockChip RK3588	IPC4-120AFC-210-3588	IPC4-120AFC-220-3588	IPC4-120AFC-211-3588	IPC4-120AFC-221-3588

# ANDROID-PANEEL-pc

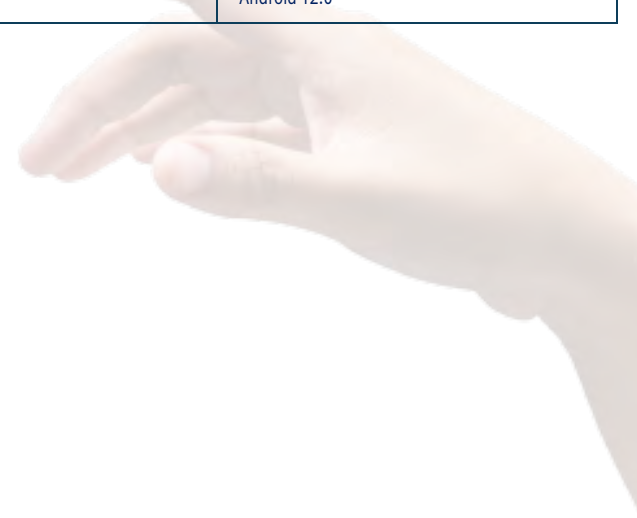
## PROCESSOR MODELLEN | CPU



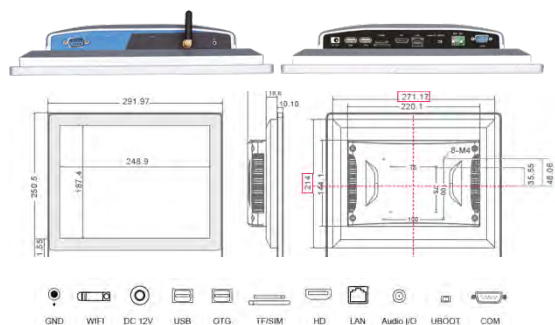
CPU	RockChip RK3399, Dual-2ore Cortex-A72 1.8GHz + Quad-2ore Cortex-A53 1.4GHz	RockChip RK3568, Quad-2ore 64-bits Cortex-A55 Core-architectuur, tot 2,0 GHz	RockChip RK3588, Octa-2ore 64-bit (4×Cortex-A76+4×Cortex-A55) op 2,4 GHz
GPU	Mali-T860MP4	ARM Mali-G52 2EE	Mali-G610 MC4
NPU	-	Ingebouwde NPU met 1TOPS AI-rekenkracht	Ingebouwde NPU met 6TOPS AI-rekenkracht

RAM	4 GB RAM (ingebouwd)	8 GB RAM (aan boord)	8 GB RAM (on-board) optioneel 16 GB
NPU			
Opslag	64 GB eMMC (ingebouwd)	128 GB eMMC (ingebouwd)	64 GB eMMC (on-board) optioneel 128 GB
Wi-Fi - Bluetooth	2,4 GHz / 5,0 GHz dubbele banden   BT 4.0	2,4 GHz / 5,0 GHz dubbele banden   BT 4.0	2,4 GHz / 5,0 GHz dubbele banden   BT 4.0
Besturingssysteem	Android 7.1/9.0/11/Ubuntu18.04/Debian10.0/Linux4.4+QT	Android 12.0 / Linux 5.10	Android 12.0

Het werk Temperatuur	-10°C~60°C
Temperatuur bij opslag	-20°C~70°C
Relatieve vochtigheid	95% niet-condenserend
Bescherming tegen trillingen	IEC 60068-2-64, 5 ~ 500 Hz, 1 uur/as
Product Certificering	CCC/CE/FCC/EMC/CB/ROHS
Bescherming tegen stoten	IEC 60068-2-27, Halve sinusgolf F 11ms
Product Certificering	CCC/CE/FCC/EMC/CB/ROHS



## AFMETINGEN EN INTERFACES



## SOORTEN PRODUCTINSTALLATIES



Ingebed Installatie	Installatie aan de muur	Bureaublad Installatie	Lamellen Installatie	Vrijdragende installatie	Installatie van het giektype
---------------------	-------------------------	------------------------	----------------------	--------------------------	------------------------------



# ANDROID-PANEEL-pc

## IPC4-150AFC

IPC4 Android-besturingssysteem gebaseerde industriële computers zijn allemaal uitgerust met onze onafhankelijk ontwikkelde industriële moederborden. Met verschillende configuratie-opties om aan een breed scala aan toepassingsvereisten te voldoen, beschikken deze computers over een ultradun frontframe van 3 mm dat naadloos integreert met verschillende kastapparatuur. Hun structuur van aluminiumlegering, het volledig gesloten ontwerp zonder ventilator en het voorpaneel met een puur plat draadtrekproces zorgen voor zowel duurzaamheid als een elegante uitstraling. Bovendien zijn deze systemen uitgerust met stofwerende en waterdichte eigenschappen, waardoor ze geschikt zijn voor verschillende omgevingen. Bovendien bieden ze uitstekende schaalbaarheid, bruikbaarheid en EMC-compatibiliteit, waardoor ze een veelzijdige keuze zijn voor uw computerbehoeften.

### FUNCTIES

- Ultradunne 3 mm voorrand voor ingebouwde kasten
- IP65 stofdicht en waterdicht flatpanel
- Industrieel moederbord met ARM-architectuur
- EMC Anti-elektromagnetische interferentie Compliance
- Bescherming van industriële kwaliteit voor veelzijdige omgevingen
- SDK-pakket inbegrepen voor ondersteuning bij secundaire ontwikkeling
- Ultradunne 3 mm voorrand voor ingebouwde kasten
- IP65 stofdicht en waterdicht flatpanel



## PRODUCT SPECIFICATIES

### Scherm Parameters

LCD-formaat	15" TFT LCD-scherm
Resolutie	1024x768
Kijkhoek	89/89/89/89 (L/R/U/D)
Kleur	16,7 miljoen
Helderheid	300 cd/m2
Contrastverhouding	1000:1

### Interface

HDMI-poort	1 * HDMI, ondersteuning voor HDMI-gegevensuitvoer, 1080p
USB	1 * USB-HOST + 1 * USB OTG
LAN	2* LAN, dubbel 1000M adaptief Ethernet
AUDIO	1 * Audio I/O, ondersteuning voor audio-invoer en -uitvoer
Seriële poort	2* RS232
Herstart-toets	Ondersteuning (1*UBOOT)

### Aanraakscherm

Type aanraakscherm	10-punts aanraking PCAP en resistief
Lichtdoorlatendheid	≥88%
Invoermodus	Handschrift of capacitieve pen
Controller Communicatie	USB

### Vermogen Parameters

Ingangsspanning	Gelijkstroom 12V
Statisch vermogen	18W

### Dimensies

Buiten	B 350,48 x H 296,42 x D 59,7 mm
Uitsparing	B 334,7 x H 261,6 mm

## BESTELCODES VOOR PRODUCTEN

Verwerker   CPU	Lichaamskleur: Zwart		Lichaamskleur: Zilver	
	PCAP	Resistieve	PCAP	Resistieve
RockChip RK3399	IPC4-150AFC-210-3399	IPC4-150AFC-220-3399	IPC4-150AFC-211-3399	IPC4-150AFC-221-3399
RockChip RK3568	IPC4-150AFC-210-3568	IPC4-150AFC-220-3568	IPC4-150AFC-211-3568	IPC4-150AFC-221-3568
RockChip RK3588	IPC4-150AFC-210-3588	IPC4-150AFC-220-3588	IPC4-150AFC-211-3588	IPC4-150AFC-221-3588

# ANDROID-PANEEL-pc

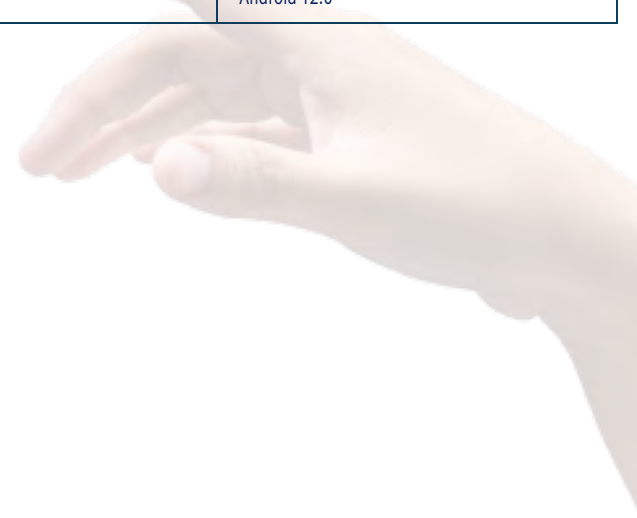
## PROCESSOR MODELLEN | CPU



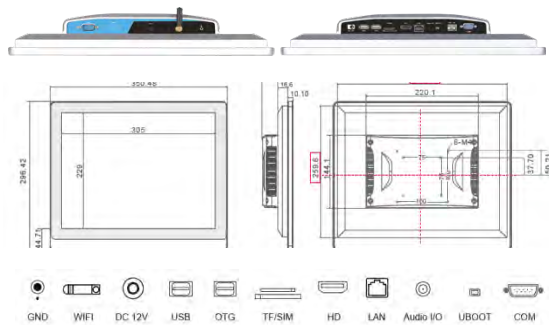
CPU	RockChip RK3399, Dual-2core Cortex-A72 1.8GHz + Quad-2core Cortex-A53 1.4GHz	RockChip RK3568, Quad-2core 64-bits Cortex-A55 Core-architectuur, tot 2,0 GHz	RockChip RK3588, Octa-2core 64-bit (4×Cortex-A76+4×Cortex-A55) op 2,4 GHz
GPU	Mali-T860MP4	ARM Mali-G52 2EE	Mali-G610 MC4
NPU	-	Ingebouwde NPU met 1TOPS AI-rekenkracht	Ingebouwde NPU met 6TOPS AI-rekenkracht

RAM	4 GB RAM (ingebouwd)	8 GB RAM (aan boord)	8 GB RAM (on-board) optioneel 16 GB
NPU			
Opslag	64 GB eMMC (ingebouwd)	128 GB eMMC (ingebouwd)	64 GB eMMC (on-board) optioneel 128 GB
Wi-Fi - Bluetooth	2,4 GHz / 5,0 GHz dubbele banden   BT 4.0	2,4 GHz / 5,0 GHz dubbele banden   BT 4.0	2,4 GHz / 5,0 GHz dubbele banden   BT 4.0
Besturingssysteem	Android 7.1/9.0/11/Ubuntu18.04/Debian10.0/Linux4.4+QT	Android 12.0 / Linux 5.10	Android 12.0

Het werk Temperatuur	-10°C~60°C
Temperatuur bij opslag	-20°C~70°C
Relatieve vochtigheid	95% niet-condenserend
Bescherming tegen trillingen	IEC 60068-2-64, 5 ~ 500 Hz, 1 uur/as
Product Certificering	CCC/CE/FCC/EMC/CB/ROHS
Bescherming tegen stoten	IEC 60068-2-27, Halve sinusgolf F 11ms
Product Certificering	CCC/CE/FCC/EMC/CB/ROHS



## AFMETINGEN EN INTERFACES



## SOORTEN PRODUCTINSTALLATIES



Ingebed Installatie	Installatie aan de muur	Bureaublad Installatie	Lamellen Installatie	Vrijdragende installatie	Installatie van het giektype
---------------------	-------------------------	------------------------	----------------------	--------------------------	------------------------------

# ANDROID-PANEEL-pc

## IPC4-156AFC

IPC4 Android-besturingssysteem gebaseerde industriële computers zijn allemaal uitgerust met onze onafhankelijk ontwikkelde industriële moederborden. Met verschillende configuratie-opties om aan een breed scala aan toepassingsvereisten te voldoen, beschikken deze computers over een ultradun frontframe van 3 mm dat naadloos integreert met verschillende kastapparatuur. Hun structuur van aluminiumlegering, het volledig gesloten ontwerp zonder ventilator en het voorpaneel met een puur plat draadtrekproces zorgen voor zowel duurzaamheid als een elegante uitstraling. Bovendien zijn deze systemen uitgerust met stofwerende en waterdichte eigenschappen, waardoor ze geschikt zijn voor verschillende omgevingen. Bovendien bieden ze uitstekende schaalbaarheid, bruikbaarheid en EMC-compatibiliteit, waardoor ze een veelzijdige keuze zijn voor uw computerbehoeften.

### FUNCTIES

- Ultradunne 3 mm voorrand voor ingebouwde kasten
- IP65 stofdicht en waterdicht flatpanel
- Industrieel moederbord met ARM-architectuur
- EMC Anti-elektromagnetische interferentie Compliance
- Bescherming van industriële kwaliteit voor veelzijdige omgevingen
- SDK-pakket inbegrepen voor ondersteuning bij secundaire ontwikkeling
- Ultradunne 3 mm voorrand voor ingebouwde kasten
- IP65 stofdicht en waterdicht flatpanel



## PRODUCT SPECIFICATIES

### Scherm Parameters

LCD-formaat	15,6" TFT LCD-scherm
Resolutie	1920x1080
Kijkhoek	85/85/85/85 (V/R/U/D)
Kleur	16,7 miljoen
Helderheid	300 cd/m2
Contrastverhouding	800:1

### Interface

HDMI-poort	1 * HDMI, ondersteuning voor HDMI-gegevensuitvoer, 1080p
USB	1 * USB-HOST + 1 * USB OTG
LAN	2* LAN, dubbel 1000M adaptief Ethernet
AUDIO	1 * Audio I/O, ondersteuning voor audio-invoer en -uitvoer
Seriële poort	2* RS232
Herstart-toets	Ondersteuning (1*UBOOT)

### Aanraakscherm

Type aanraakscherm	10-punts aanraking PCAP en resistief
Lichtdoorlatendheid	≥88%
Invoermodus	Handschrift of capacitieve pen
Controller Communicatie	USB

### Vermogen Parameters

Ingangsspanning	Gelijkstroom 12V
Statisch vermogen	18W

### Dimensies

Buiten	B 389,6 x H 264 x D 60,0 mm
Uitsparing	B 371,8 x H 235,5 mm

## BESTELCODES VOOR PRODUCTEN

Verwerker   CPU	Lichaamskleur: Zwart		Lichaamskleur: Zilver	
	PCAP	Resistieve	PCAP	Resistieve
RockChip RK3399	IPC4-156AFC-210-3399	IPC4-156AFC-220-3399	IPC4-156AFC-211-3399	IPC4-156AFC-221-3399
RockChip RK3568	IPC4-156AFC-210-3568	IPC4-156AFC-220-3568	IPC4-156AFC-211-3568	IPC4-156AFC-221-3568
RockChip RK3588	IPC4-156AFC-210-3588	IPC4-156AFC-220-3588	IPC4-156AFC-211-3588	IPC4-156AFC-221-3588

# ANDROID-PANEEL-pc

## PROCESSOR MODELLEN | CPU



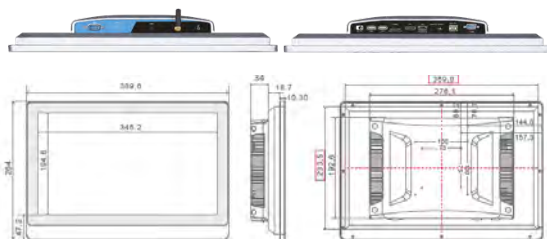
CPU	RockChip RK3399, Dual-2ore Cortex-A72 1.8GHz + Quad-2ore Cortex-A53 1.4GHz	RockChip RK3568, Quad-2ore 64-bits Cortex-A55 Core-architectuur, tot 2,0 GHz	RockChip RK3588, Octa-2ore 64-bit (4×Cortex-A76+4×Cortex-A55) op 2,4 GHz
GPU	Mali-T860MP4	ARM Mali-G52 2EE	Mali-G610 MC4
NPU	-	Ingebouwde NPU met 1TOPS AI-rekenkracht	Ingebouwde NPU met 6TOPS AI-rekenkracht

RAM	4 GB RAM (ingebouwd)	8 GB RAM (aan board)	8 GB RAM (on-board) optioneel 16 GB
NPU			
Opslag	64 GB eMMC (ingebouwd)	128 GB eMMC (ingebouwd)	64 GB eMMC (on-board) optioneel 128 GB
Wi-Fi - Bluetooth	2,4 GHz / 5,0 GHz dubbele banden   BT 4.0	2,4 GHz / 5,0 GHz dubbele banden   BT 4.0	2,4 GHz / 5,0 GHz dubbele banden   BT 4.0
Besturingssysteem	Android 7.1/9.0/11/Ubuntu18.04/Debian10.0/Linux4.4+QT	Android 12.0 / Linux 5.10	Android 12.0

Het werk Temperatuur	-10°C~60°C
Temperatuur bij opslag	-20°C~70°C
Relatieve vochtigheid	95% niet-condenserend
Bescherming tegen trillingen	IEC 60068-2-64, 5 ~ 500 Hz, 1 uur/as
Product Certificering	CCC/CE/FCC/EMC/CB/ROHS
Bescherming tegen stoten	IEC 60068-2-27, Halve sinusgolf F 11ms
Product Certificering	CCC/CE/FCC/EMC/CB/ROHS



## AFMETINGEN EN INTERFACES



## SOORTEN PRODUCTINSTALLATIES



Ingebed Installatie	Installatie aan de muur	Bureaublad Installatie	Lamellen Installatie	Vrijdragende installatie	Installatie van het giektype
---------------------	-------------------------	------------------------	----------------------	--------------------------	------------------------------

# ANDROID-PANEEL-pc

## IPC4-170AFC

IPC4 Android-besturingssysteem gebaseerde industriële computers zijn allemaal uitgerust met onze onafhankelijk ontwikkelde industriële moederborden. Met verschillende configuratie-opties om aan een breed scala aan toepassingsvereisten te voldoen, beschikken deze computers over een ultradun frontframe van 3 mm dat naadloos integreert met verschillende kastapparatuur. Hun structuur van aluminiumlegering, het volledig gesloten ontwerp zonder ventilator en het voorpaneel met een puur plat draadtrekproces zorgen voor zowel duurzaamheid als een elegante uitstraling. Bovendien zijn deze systemen uitgerust met stofwerende en waterdichte eigenschappen, waardoor ze geschikt zijn voor verschillende omgevingen. Bovendien bieden ze uitstekende schaalbaarheid, bruikbaarheid en EMC-compatibiliteit, waardoor ze een veelzijdige keuze zijn voor uw computerbehoeften.

### FUNCTIES

- Ultradunne 3 mm voorrand voor ingebouwde kasten
- IP65 stofdicht en waterdicht flatpanel
- Industrieel moederbord met ARM-architectuur
- EMC Anti-elektromagnetische interferentie Compliance
- Bescherming van industriële kwaliteit voor veelzijdige omgevingen
- SDK-pakket inbegrepen voor ondersteuning bij secundaire ontwikkeling
- Ultradunne 3 mm voorrand voor ingebouwde kasten
- IP65 stofdicht en waterdicht flatpanel



## PRODUCT SPECIFICATIES

### Scherm Parameters

LCD-formaat	17" TFT LCD-scherm
Resolutie	1280x1024
Kijkhoek	85/85/80/70 (V/R/U/D)
Kleur	16,7 miljoen
Helderheid	300 cd/m2
Contrastverhouding	1000:1

### Interface

HDMI-poort	1 * HDMI, ondersteuning voor HDMI-gegevensuitvoer, 1080p
USB	1 * USB-HOST + 1 * USB OTG
LAN	2* LAN, dubbel 1000M adaptief Ethernet
AUDIO	1 * Audio I/O, ondersteuning voor audio-invoer en -uitvoer
Seriële poort	2* RS232
Herstart-toets	Ondersteuning (1*UBOOT)

### Aanraakscherm

Type aanraakscherm	10-punts aanraking PCAP en resistief
Lichtdoorlatendheid	≥88%
Invoermodus	Handschrift of capacitieve pen
Controller Communicatie	USB

### Vermogen Parameters

Ingangsspanning	Gelijkstroom 12V
Statisch vermogen	18W

### Dimensies

Buiten	B 383,3 x H 340,7 x D 61,9 mm
Uitsparing	B 367 x H 304 mm

## BESTELCODES VOOR PRODUCTEN

Verwerker   CPU	Lichaamskleur: Zwart		Lichaamskleur: Zilver	
	PCAP	Resistieve	PCAP	Resistieve
RockChip RK3399	IPC4-170AFC-210-3399	IPC4-170AFC-220-3399	IPC4-170AFC-211-3399	IPC4-170AFC-221-3399
RockChip RK3568	IPC4-170AFC-210-3568	IPC4-170AFC-220-3568	IPC4-170AFC-211-3568	IPC4-170AFC-221-3568
RockChip RK3588	IPC4-170AFC-210-3588	IPC4-170AFC-220-3588	IPC4-170AFC-211-3588	IPC4-170AFC-221-3588

# ANDROID-PANEEL-pc

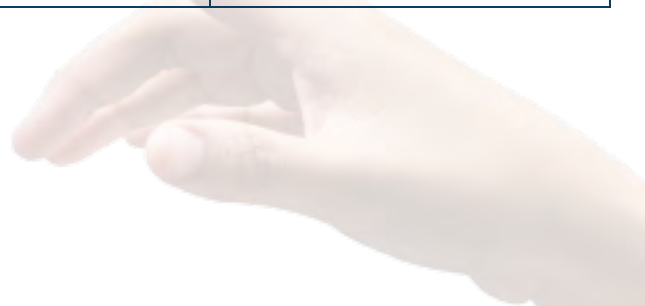
## PROCESSOR MODELLEN | CPU



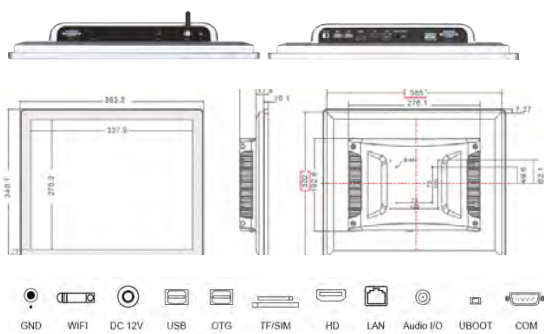
CPU	RockChip RK3399, Dual-2ore Cortex-A72 1.8GHz + Quad-2ore Cortex-A53 1.4GHz	RockChip RK3568, Quad-2ore 64-bits Cortex-A55 Core-architectuur, tot 2,0 GHz	RockChip RK3588, Octa-2ore 64-bit (4×Cortex-A76+4×Cortex-A55) op 2,4 GHz
GPU	Mali-T860MP4	ARM Mali-G52 2EE	Mali-G610 MC4
NPU	-	Ingebouwde NPU met 1TOPS AI-rekenkracht	Ingebouwde NPU met 6TOPS AI-rekenkracht

RAM	4 GB RAM (ingebouwd)	8 GB RAM (aan boord)	8 GB RAM (on-board) optioneel 16 GB
NPU			
Opslag	64 GB eMMC (ingebouwd)	128 GB eMMC (ingebouwd)	64 GB eMMC (on-board) optioneel 128 GB
Wi-Fi - Bluetooth	2,4 GHz / 5,0 GHz dubbele banden   BT 4.0	2,4 GHz / 5,0 GHz dubbele banden   BT 4.0	2,4 GHz / 5,0 GHz dubbele banden   BT 4.0
Besturingssysteem	Android 7.1/9.0/11/Ubuntu18.04/Debian10.0/Linux4.4+QT	Android 12.0 / Linux 5.10	Android 12.0

Het werk Temperatuur	-10°C~60°C
Temperatuur bij opslag	-20°C~70°C
Relatieve vochtigheid	95% niet-condenserend
Bescherming tegen trillingen	IEC 60068-2-64, 5 ~ 500 Hz, 1 uur/as
Product Certificering	CCC/CE/FCC/EMC/CB/ROHS
Bescherming tegen stoten	IEC 60068-2-27, Halve sinusgolf F 11ms
Product Certificering	CCC/CE/FCC/EMC/CB/ROHS



## AFMETINGEN EN INTERFACES



## SOORTEN PRODUCTINSTALLATIES



Ingebed Installatie	Installatie aan de muur	Bureaublad Installatie	Lamellen Installatie	Vrijdragende installatie	Installatie van het giektype
---------------------	-------------------------	------------------------	----------------------	--------------------------	------------------------------

# ANDROID-PANEEL-pc

## IPC4-173AFC

IPC4 Android-besturingssysteem gebaseerde industriële computers zijn allemaal uitgerust met onze onafhankelijk ontwikkelde industriële moederborden. Met verschillende configuratie-opties om aan een breed scala aan toepassingsvereisten te voldoen, beschikken deze computers over een ultradun frontframe van 3 mm dat naadloos integreert met verschillende kastapparatuur. Hun structuur van aluminiumlegering, het volledig gesloten ontwerp zonder ventilator en het voorpaneel met een puur plat draadtrekproces zorgen voor zowel duurzaamheid als een elegante uitstraling. Bovendien zijn deze systemen uitgerust met stofwerende en waterdichte eigenschappen, waardoor ze geschikt zijn voor verschillende omgevingen. Bovendien bieden ze uitstekende schaalbaarheid, bruikbaarheid en EMC-compatibiliteit, waardoor ze een veelzijdige keuze zijn voor uw computerbehoeften.

### FUNCTIES

- Ultradunne 3 mm voorrand voor ingebouwde kasten
- IP65 stofdicht en waterdicht flatpanel
- Industrieel moederbord met ARM-architectuur
- EMC Anti-elektromagnetische interferentie Compliance
- Bescherming van industriële kwaliteit voor veelzijdige omgevingen
- SDK-pakket inbegrepen voor ondersteuning bij secundaire ontwikkeling
- Ultradunne 3 mm voorrand voor ingebouwde kasten
- IP65 stofdicht en waterdicht flatpanel



## PRODUCT SPECIFICATIES

### Scherm Parameters

LCD-formaat	17,3" TFT LCD-scherm
Resolutie	1920x1080
Kijkhoek	80/80/60/80 (V/R/U/D)
Kleur	16,7 miljoen
Helderheid	300 cd/m2
Contrastverhouding	600:1

### Interface

HDMI-poort	1 * HDMI, ondersteuning voor HDMI-gegevensuitvoer, 1080p
USB	1 * USB-HOST + 1 * USB OTG
LAN	2* LAN, dubbel 1000M adaptief Ethernet
AUDIO	1 * Audio I/O, ondersteuning voor audio-invoer en -uitvoer
Seriële poort	2* RS232
Herstart-toets	Ondersteuning (1*UBOOT)

### Aanraakscherm

Type aanraakscherm	10-punts aanraking PCAP en resistief
Lichtdoorlatendheid	≥88%
Invoermodus	Handschrift of capacitieve pen
Controller Communicatie	USB

### Vermogen Parameters

Ingangsspanning	Gelijkstroom 12V
Statisch vermogen	18W

### Dimensies

Buiten	B 427,7 x H 285,4 x D 67,4 mm
Uitsparing	B 411 x H 249,81 mm

## BESTELCODES VOOR PRODUCTEN

Verwerker   CPU	Lichaamskleur: Zwart		Lichaamskleur: Zilver	
	PCAP	Resistieve	PCAP	Resistieve
RockChip RK3399	IPC4-173AFC-210-3399	IPC4-173AFC-220-3399	IPC4-173AFC-211-3399	IPC4-173AFC-221-3399
RockChip RK3568	IPC4-173AFC-210-3568	IPC4-173AFC-220-3568	IPC4-173AFC-211-3568	IPC4-173AFC-221-3568
RockChip RK3588	IPC4-173AFC-210-3588	IPC4-173AFC-220-3588	IPC4-173AFC-211-3588	IPC4-173AFC-221-3588

# ANDROID-PANEEL-pc

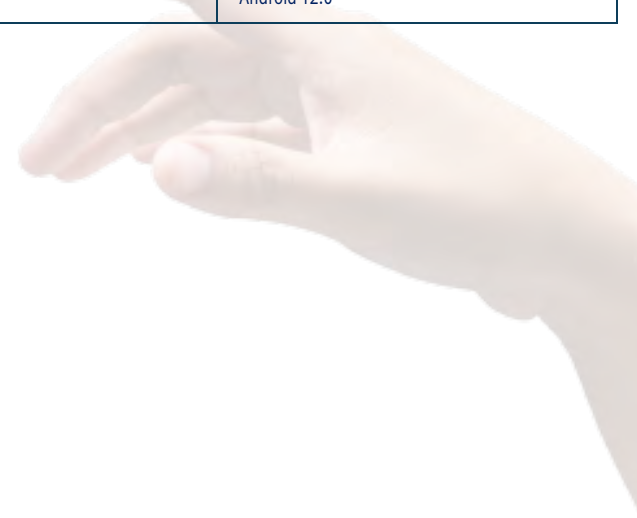
## PROCESSOR MODELLEN | CPU



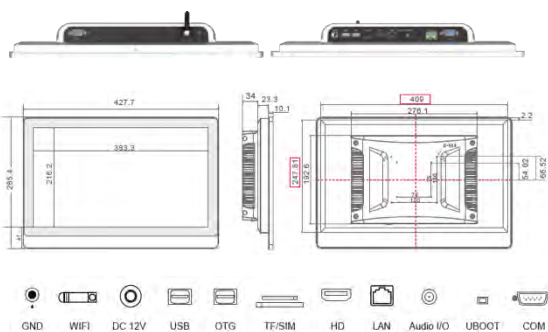
CPU	RockChip RK3399, Dual-2ore Cortex-A72 1.8GHz + Quad-2ore Cortex-A53 1.4GHz	RockChip RK3568, Quad-2ore 64-bits Cortex-A55 Core-architectuur, tot 2,0 GHz	RockChip RK3588, Octa-2ore 64-bit (4×Cortex-A76+4×Cortex-A55) op 2,4 GHz
GPU	Mali-T860MP4	ARM Mali-G52 2EE	Mali-G610 MC4
NPU	-	Ingebouwde NPU met 1TOPS AI-rekenkracht	Ingebouwde NPU met 6TOPS AI-rekenkracht

RAM	4 GB RAM (ingebouwd)	8 GB RAM (aan boord)	8 GB RAM (on-board) optioneel 16 GB
NPU			
Opslag	64 GB eMMC (ingebouwd)	128 GB eMMC (ingebouwd)	64 GB eMMC (on-board) optioneel 128 GB
Wi-Fi - Bluetooth	2,4 GHz / 5,0 GHz dubbele banden   BT 4.0	2,4 GHz / 5,0 GHz dubbele banden   BT 4.0	2,4 GHz / 5,0 GHz dubbele banden   BT 4.0
Besturingssysteem	Android 7.1/9.0/11/Ubuntu18.04/Debian10.0/Linux4.4+QT	Android 12.0 / Linux 5.10	Android 12.0

Het werk Temperatuur	-10°C~60°C
Temperatuur bij opslag	-20°C~70°C
Relatieve vochtigheid	95% niet-condenserend
Bescherming tegen trillingen	IEC 60068-2-64, 5 ~ 500 Hz, 1 uur/as
Product Certificering	CCC/CE/FCC/EMC/CB/ROHS
Bescherming tegen stoten	IEC 60068-2-27, Halve sinusgolf F 11ms
Product Certificering	CCC/CE/FCC/EMC/CB/ROHS



## AFMETINGEN EN INTERFACES



## SOORTEN PRODUCTINSTALLATIES



Ingebed Installatie	Installatie aan de muur	Bureaublad Installatie	Lamellen Installatie	Vrijdragende installatie	Installatie van het giektype
---------------------	-------------------------	------------------------	----------------------	--------------------------	------------------------------



# ANDROID-PANEEL-pc

## IPC4-190AFC

IPC4 Android-besturingssysteem gebaseerde industriële computers zijn allemaal uitgerust met onze onafhankelijk ontwikkelde industriële moederborden. Met verschillende configuratie-opties om aan een breed scala aan toepassingsvereisten te voldoen, beschikken deze computers over een ultradun frontframe van 3 mm dat naadloos integreert met verschillende kastapparatuur. Hun structuur van aluminiumlegering, het volledig gesloten ontwerp zonder ventilator en het voorpaneel met een puur plat draadtrekproces zorgen voor zowel duurzaamheid als een elegante uitstraling. Bovendien zijn deze systemen uitgerust met stofwerende en waterdichte eigenschappen, waardoor ze geschikt zijn voor verschillende omgevingen. Bovendien bieden ze uitstekende schaalbaarheid, bruikbaarheid en EMC-compatibiliteit, waardoor ze een veelzijdige keuze zijn voor uw computerbehoeften.

### FUNCTIES

- Ultradunne 3 mm voorrand voor ingebouwde kasten
- IP65 stofdicht en waterdicht flatpanel
- Industrieel moederbord met ARM-architectuur
- EMC Anti-elektromagnetische interferentie Compliance
- Bescherming van industriële kwaliteit voor veelzijdige omgevingen
- SDK-pakket inbegrepen voor ondersteuning bij secundaire ontwikkeling
- Ultradunne 3 mm voorrand voor ingebouwde kasten
- IP65 stofdicht en waterdicht flatpanel



## PRODUCT SPECIFICATIES

### Scherm Parameters

LCD-formaat	19" TFT LCD-scherm
Resolutie	1280x1024
Kijkhoek	85/85/80/80 (V/R/U/D)
Kleur	16,7 miljoen
Helderheid	300 cd/m2
Contrastverhouding	1000:1

### Interface

HDMI-poort	1 * HDMI, ondersteuning voor HDMI-gegevensuitvoer, 1080p
USB	1 * USB-HOST + 1 * USB OTG
LAN	2* LAN, dubbel 1000M adaptief Ethernet
AUDIO	1 * Audio I/O, ondersteuning voor audio-invoer en -uitvoer
Seriële poort	2* RS232
Herstart-toets	Ondersteuning (1*UBOOT)

### Aanraakscherm

Type aanraakscherm	10-punts aanraking PCAP en resistief
Lichtdoorlatendheid	≥88%
Invoermodus	Handschrift of capacitieve pen
Controller Communicatie	USB

### Vermogen Parameters

Ingangsspanning	Gelijkstroom 12V
Statisch vermogen	18W

### Dimensies

Buiten	B 423,3 x H 372,9 x D 59,0 mm
Uitsparing	B 404 x H 331 mm

## BESTELCODES VOOR PRODUCTEN

Verwerker   CPU	Lichaamskleur: Zwart		Lichaamskleur: Zilver	
	PCAP	Resistieve	PCAP	Resistieve
RockChip RK3399	IPC4-190AFC-210-3399	IPC4-190AFC-220-3399	IPC4-190AFC-211-3399	IPC4-190AFC-221-3399
RockChip RK3568	IPC4-190AFC-210-3568	IPC4-190AFC-220-3568	IPC4-190AFC-211-3568	IPC4-190AFC-221-3568
RockChip RK3588	IPC4-190AFC-210-3588	IPC4-190AFC-220-3588	IPC4-190AFC-211-3588	IPC4-190AFC-221-3588

# ANDROID-PANEEL-pc

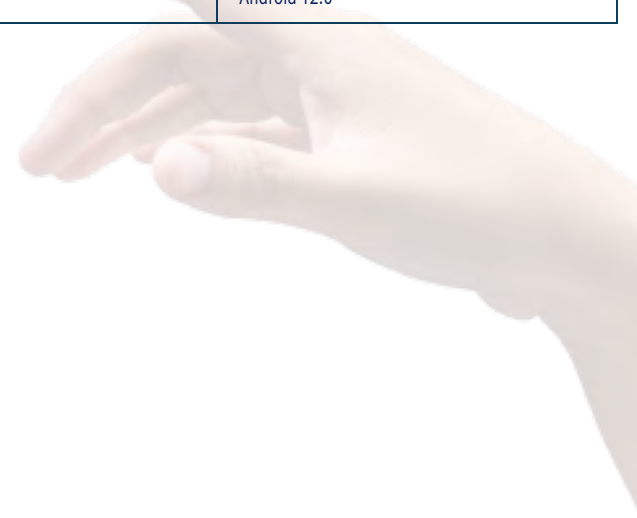
## PROCESSOR MODELLEN | CPU



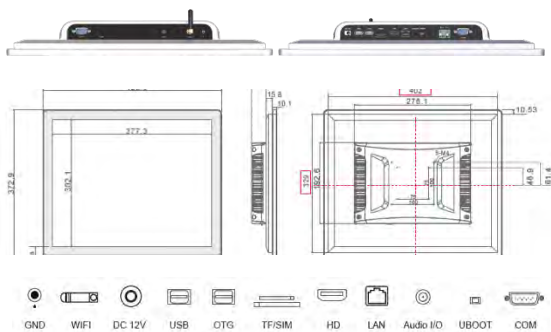
CPU	RockChip RK3399, Dual-2core Cortex-A72 1.8GHz + Quad-2core Cortex-A53 1.4GHz	RockChip RK3568, Quad-2ore 64-bits Cortex-A55 Core-architectuur, tot 2,0 GHz	RockChip RK3588, Octa-2ore 64-bit (4×Cortex-A76+4×Cortex-A55) op 2,4 GHz
GPU	Mali-T860MP4	ARM Mali-G52 2EE	Mali-G610 MC4
NPU	-	Ingebouwde NPU met 1TOPS AI-rekenkracht	Ingebouwde NPU met 6TOPS AI-rekenkracht

RAM	4 GB RAM (ingebouwd)	8 GB RAM (aan boord)	8 GB RAM (on-board) optioneel 16 GB
NPU			
Opslag	64 GB eMMC (ingebouwd)	128 GB eMMC (ingebouwd)	64 GB eMMC (on-board) optioneel 128 GB
Wi-Fi - Bluetooth	2,4 GHz / 5,0 GHz dubbele banden   BT 4.0	2,4 GHz / 5,0 GHz dubbele banden   BT 4.0	2,4 GHz / 5,0 GHz dubbele banden   BT 4.0
Besturingssysteem	Android 7.1/9.0/11/Ubuntu18.04/Debian10.0/Linux4.4+QT	Android 12.0 / Linux 5.10	Android 12.0

Het werk Temperatuur	-10°C~60°C
Temperatuur bij opslag	-20°C~70°C
Relatieve vochtigheid	95% niet-condenserend
Bescherming tegen trillingen	IEC 60068-2-64, 5 ~ 500 Hz, 1 uur/as
Product Certificering	CCC/CE/FCC/EMC/CB/ROHS
Bescherming tegen stoten	IEC 60068-2-27, Halve sinusgolf F 11ms
Product Certificering	CCC/CE/FCC/EMC/CB/ROHS



## AFMETINGEN EN INTERFACES



## SOORTEN PRODUCTINSTALLATIES



Ingebed Installatie	Installatie aan de muur	Bureaublad Installatie	Lamellen Installatie	Vrijdragende installatie	Installatie van het giektype
---------------------	-------------------------	------------------------	----------------------	--------------------------	------------------------------

# ANDROID-PANEEL-pc

## IPC4-191AFC

IPC4 Android-besturingssysteem gebaseerde industriële computers zijn allemaal uitgerust met onze onafhankelijk ontwikkelde industriële moederborden. Met verschillende configuratie-opties om aan een breed scala aan toepassingsvereisten te voldoen, beschikken deze computers over een ultradun frontframe van 3 mm dat naadloos integreert met verschillende kastapparatuur. Hun structuur van aluminiumlegering, het volledig gesloten ontwerp zonder ventilator en het voorpaneel met een puur plat draadtrekproces zorgen voor zowel duurzaamheid als een elegante uitstraling. Bovendien zijn deze systemen uitgerust met stofwerende en waterdichte eigenschappen, waardoor ze geschikt zijn voor verschillende omgevingen. Bovendien bieden ze uitstekende schaalbaarheid, bruikbaarheid en EMC-compatibiliteit, waardoor ze een veelzijdige keuze zijn voor uw computerbehoeften.

### FUNCTIES

- Ultradunne 3 mm voorrand voor ingebouwde kasten
- IP65 stofdicht en waterdicht flatpanel
- Industrieel moederbord met ARM-architectuur
- EMC Anti-elektromagnetische interferentie Compliance
- Bescherming van industriële kwaliteit voor veelzijdige omgevingen
- SDK-pakket inbegrepen voor ondersteuning bij secundaire ontwikkeling
- Ultradunne 3 mm voorrand voor ingebouwde kasten
- IP65 stofdicht en waterdicht flatpanel



## PRODUCT SPECIFICATIES

### Scherm Parameters

LCD-formaat	19,1" TFT LCD-scherm
Resolutie	1440x900
Kijkhoek	80/80/80/80 (L/R/U/D)
Kleur	16,7 miljoen
Helderheid	300 cd/m2
Contrastverhouding	1000:1

### Interface

HDMI-poort	1 * HDMI, ondersteuning voor HDMI-gegevensuitvoer, 1080p
USB	1 * USB-HOST + 1 * USB OTG
LAN	2* LAN, dubbel 1000M adaptief Ethernet
AUDIO	1 * Audio I/O, ondersteuning voor audio-invoer en -uitvoer
Seriële poort	2* RS232
Herstart-toets	Ondersteuning (1*UBOOT)

### Aanraakscherm

Type aanraakscherm	10-punts aanraking PCAP en resistief
Lichtdoorlatendheid	≥88%
Invoermodus	Handschrift of capacitieve pen
Controller Communicatie	USB

### Vermogen Parameters

Ingangsspanning	Gelijkstroom 12V
Statisch vermogen	18W

### Dimensies

Buiten	B 455,5 x H 328,2 x D 60,8 mm
Uitsparing	B 436 x H 287 mm

## BESTELCODES VOOR PRODUCTEN

Verwerker   CPU	Lichaamskleur: Zwart		Lichaamskleur: Zilver	
	PCAP	Resistieve	PCAP	Resistieve
RockChip RK3399	IPC4-191AFC-210-3399	IPC4-191AFC-220-3399	IPC4-191AFC-211-3399	IPC4-191AFC-221-3399
RockChip RK3568	IPC4-191AFC-210-3568	IPC4-191AFC-220-3568	IPC4-191AFC-211-3568	IPC4-191AFC-221-3568
RockChip RK3588	IPC4-191AFC-210-3588	IPC4-191AFC-220-3588	IPC4-191AFC-211-3588	IPC4-191AFC-221-3588

# ANDROID-PANEEL-pc

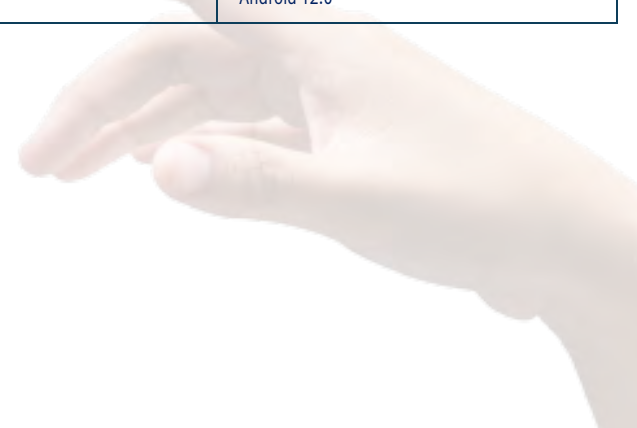
## PROCESSOR MODELLEN | CPU



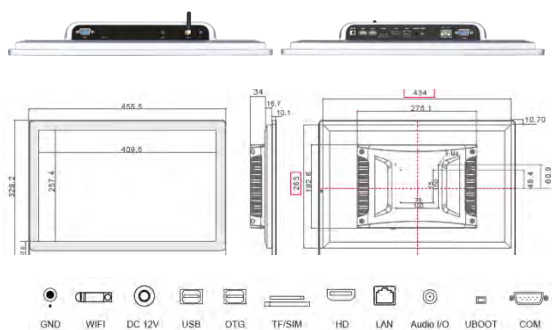
CPU	RockChip RK3399, Dual-2ore Cortex-A72 1.8GHz + Quad-2ore Cortex-A53 1.4GHz	RockChip RK3568, Quad-2ore 64-bits Cortex-A55 Core-architectuur, tot 2,0 GHz	RockChip RK3588, Octa-2ore 64-bit (4×Cortex-A76+4×Cortex-A55) op 2,4 GHz
GPU	Mali-T860MP4	ARM Mali-G52 2EE	Mali-G610 MC4
NPU	-	Ingebouwde NPU met 1TOPS AI-rekenkracht	Ingebouwde NPU met 6TOPS AI-rekenkracht

RAM	4 GB RAM (ingebouwd)	8 GB RAM (aan boord)	8 GB RAM (on-board) optioneel 16 GB
NPU			
Opslag	64 GB eMMC (ingebouwd)	128 GB eMMC (ingebouwd)	64 GB eMMC (on-board) optioneel 128 GB
Wi-Fi - Bluetooth	2,4 GHz / 5,0 GHz dubbele banden   BT 4.0	2,4 GHz / 5,0 GHz dubbele banden   BT 4.0	2,4 GHz / 5,0 GHz dubbele banden   BT 4.0
Besturingssysteem	Android 7.1/9.0/11/Ubuntu18.04/Debian10.0/Linux4.4+QT	Android 12.0 / Linux 5.10	Android 12.0

Het werk Temperatuur	-10°C~60°C
Temperatuur bij opslag	-20°C~70°C
Relatieve vochtigheid	95% niet-condenserend
Bescherming tegen trillingen	IEC 60068-2-64, 5 ~ 500 Hz, 1 uur/as
Product Certificering	CCC/CE/FCC/EMC/CB/ROHS
Bescherming tegen stoten	IEC 60068-2-27, Halve sinusgolf F 11ms
Product Certificering	CCC/CE/FCC/EMC/CB/ROHS



## AFMETINGEN EN INTERFACES



## SOORTEN PRODUCTINSTALLATIES



Ingebed Installatie	Installatie aan de muur	Bureaublad Installatie	Lamellen Installatie	Vrijdragende installatie	Installatie van het giektype
---------------------	-------------------------	------------------------	----------------------	--------------------------	------------------------------

# ANDROID-PANEEL-pc

## IPC4-215AFC

IPC4 Android-besturingssysteem gebaseerde industriële computers zijn allemaal uitgerust met onze onafhankelijk ontwikkelde industriële moederborden. Met verschillende configuratie-opties om aan een breed scala aan toepassingsvereisten te voldoen, beschikken deze computers over een ultradun frontframe van 3 mm dat naadloos integreert met verschillende kastapparatuur. Hun structuur van aluminiumlegering, het volledig gesloten ontwerp zonder ventilator en het voorpaneel met een puur plat draadtrekproces zorgen voor zowel duurzaamheid als een elegante uitstraling. Bovendien zijn deze systemen uitgerust met stofwerende en waterdichte eigenschappen, waardoor ze geschikt zijn voor verschillende omgevingen. Bovendien bieden ze uitstekende schaalbaarheid, bruikbaarheid en EMC-compatibiliteit, waardoor ze een veelzijdige keuze zijn voor uw computerbehoeften.

### FUNCTIES

- Ultradunne 3 mm voorrand voor ingebouwde kasten
- IP65 stofdicht en waterdicht flatpanel
- Industrieel moederbord met ARM-architectuur
- EMC Anti-elektromagnetische interferentie Compliance
- Bescherming van industriële kwaliteit voor veelzijdige omgevingen
- SDK-pakket inbegrepen voor ondersteuning bij secundaire ontwikkeling
- Ultradunne 3 mm voorrand voor ingebouwde kasten
- IP65 stofdicht en waterdicht flatpanel



## PRODUCT SPECIFICATIES

### Scherm Parameters

LCD-formaat	21,5" TFT LCD-scherm
Resolutie	1920x1080
Kijkhoek	89/89/89/89 (L/R/U/D)
Kleur	16,7 miljoen
Helderheid	300 cd/m2
Contrastverhouding	1000:1

### Interface

HDMI-poort	1 * HDMI, ondersteuning voor HDMI-gegevensuitvoer, 1080p
USB	1 * USB-HOST + 1 * USB OTG
LAN	2* LAN, dubbel 1000M adaptief Ethernet
AUDIO	1 * Audio I/O, ondersteuning voor audio-invoer en -uitvoer
Seriële poort	2* RS232
Herstart-toets	Ondersteuning (1*UBOOT)

### Aanraakscherm

Type aanraakscherm	10-punts aanraking PCAP en resistief
Lichtdoorlatendheid	≥88%
Invoermodus	Handschrift of capacitieve pen
Controller Communicatie	USB

### Vermogen Parameters

Ingangsspanning	DC 12V-36V - Dubbele ingang (niet redundant)
Statisch vermogen	18W

### Dimensies

Buiten	B 522,04 x H 345,0 x D 62,61 mm
Uitsparing	B 504,9 x H 304,2 mm

## BESTELCODES VOOR PRODUCTEN

Verwerker   CPU	Lichaamskleur: Zwart		Lichaamskleur: Zilver	
	PCAP	Resistieve	PCAP	Resistieve
RockChip RK3399	IPC4-215AFC-210-3399	IPC4-215AFC-220-3399	IPC4-215AFC-211-3399	IPC4-215AFC-221-3399
RockChip RK3568	IPC4-215AFC-210-3568	IPC4-215AFC-220-3568	IPC4-215AFC-211-3568	IPC4-215AFC-221-3568
RockChip RK3588	IPC4-215AFC-210-3588	IPC4-215AFC-220-3588	IPC4-215AFC-211-3588	IPC4-215AFC-221-3588

# ANDROID-PANEEL-pc

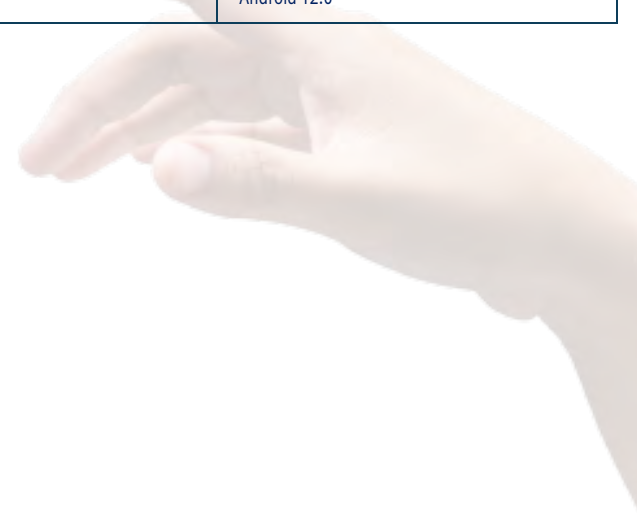
## PROCESSOR MODELLEN | CPU



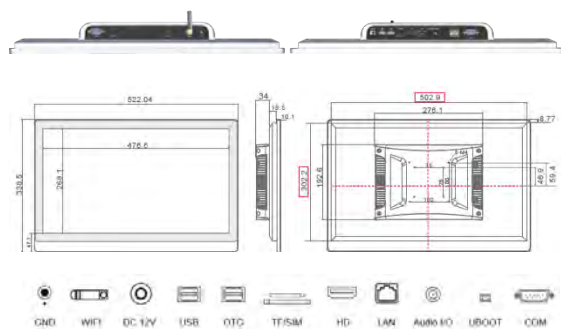
CPU	RockChip RK3399, Dual-2ore Cortex-A72 1.8GHz + Quad-2ore Cortex-A53 1.4GHz	RockChip RK3568, Quad-2ore 64-bits Cortex-A55 Core-architectuur, tot 2,0 GHz	RockChip RK3588, Octa-2ore 64-bit (4×Cortex-A76+4×Cortex-A55) op 2,4 GHz
GPU	Mali-T860MP4	ARM Mali-G52 2EE	Mali-G610 MC4
NPU	-	Ingebouwde NPU met 1TOPS AI-rekenkracht	Ingebouwde NPU met 6TOPS AI-rekenkracht

RAM	4 GB RAM (ingebouwd)	8 GB RAM (aan boord)	8 GB RAM (on-board) optioneel 16 GB
NPU			
Opslag	64 GB eMMC (ingebouwd)	128 GB eMMC (ingebouwd)	64 GB eMMC (on-board) optioneel 128 GB
Wi-Fi - Bluetooth	2,4 GHz / 5,0 GHz dubbele banden   BT 4.0	2,4 GHz / 5,0 GHz dubbele banden   BT 4.0	2,4 GHz / 5,0 GHz dubbele banden   BT 4.0
Besturingssysteem	Android 7.1/9.0/11/Ubuntu18.04/Debian10.0/Linux4.4+QT	Android 12.0 / Linux 5.10	Android 12.0

Het werk Temperatuur	-10°C~60°C
Temperatuur bij opslag	-20°C~70°C
Relatieve vochtigheid	95% niet-condenserend
Bescherming tegen trillingen	IEC 60068-2-64, 5 ~ 500 Hz, 1 uur/as
Product Certificering	CCC/CE/FCC/EMC/CB/ROHS
Bescherming tegen stoten	IEC 60068-2-27, Halve sinusgolf F 11ms
Product Certificering	CCC/CE/FCC/EMC/CB/ROHS



## AFMETINGEN EN INTERFACES



## SOORTEN PRODUCTINSTALLATIES



Ingebed Installatie	Installatie aan de muur	Bureaublad Installatie	Lamellen Installatie	Vrijdragende installatie	Installatie van het giektype
---------------------	-------------------------	------------------------	----------------------	--------------------------	------------------------------